

Tundra MiNi Screen[®]

... solskjerming til moderne bygninger.

effekter
måltaking
montering
materialer

Sol skjerming effekter

Solskjermings-effekter	Soltis 92/2043	Soltis 86/2043
Transmisjon	5 %	14 %
Refleksjon	10 %	9 %
Absorbasjon	85 %	77 %
Synlig lys / Gjennomgang	5 %	17 %

Valg av duk

De fire faktorene ved valg av duk er :

- Avvist varme.
- Filtrert lys.
- Gjennomsyn innenfra.
- Utseende på fasaden.

Varme

Mørke duker stopper alltid mest varme og forskjellen mellom 86 og 92 duk er på ca 10 % (varierer etter farge) Denne forskjellen merkes ikke rent fysisk men utgjør en del i varme-kalkyler på større bygg.

Lys

92 duken vil alltid være best til å fjerne sjenerende reflekser på dataskjermer o.l. Lyse duker vil slippe igjennom mer lys. Duker med "kraftig" farge vil farge det innfallende lyset.

Gjennomsyn

Alle dukene vil stoppe innsyn på dagtid og redusere innsyn på kveldstid. (Noe mere reduksjon med 92 duk)

På dagtid vil utsynet være best med en mørk 86 duk og dårligst med en lys 92 duk.

Utseende

På avstand vil et vindu uten solskjerming se mørkt ut, eventuelt farget av omgivelsene. Det mest fasade-nøytrale er derfor ofte en mørk duk.

Med en lys eller farget duk vil du endre fasaden, noe som krever et større samspill mellom farger, lys og elementer.

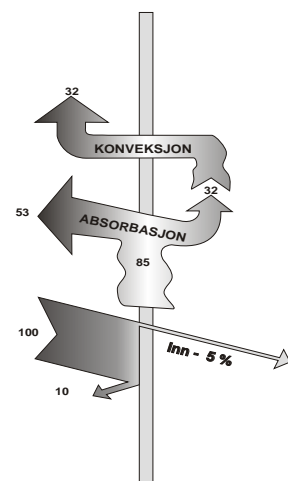
Dokumentasjon, varmeavvisning

I farve-kolleksjonene finner du de korrekte solskjermings-dataene for alle dukene

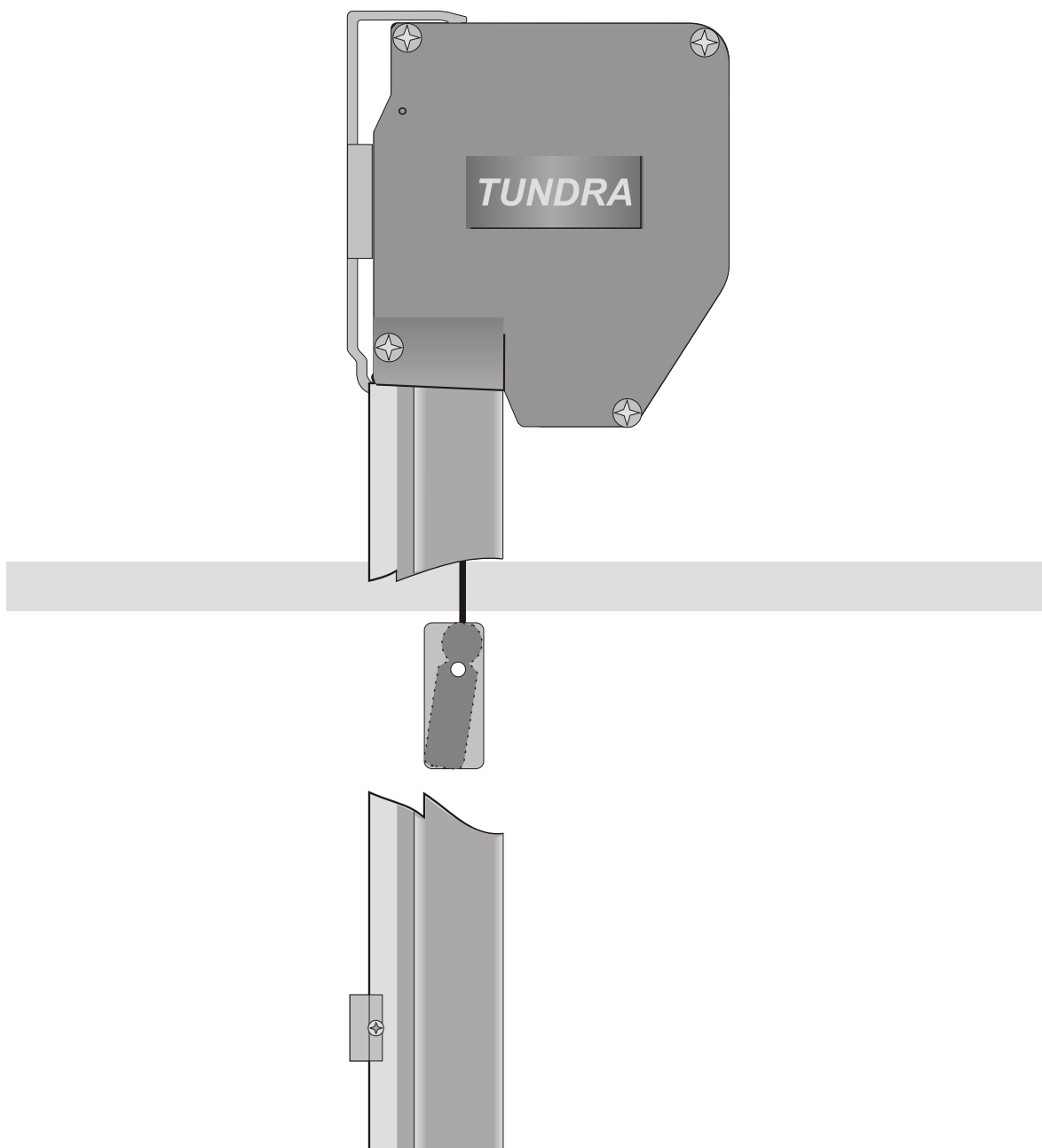
Som Skandinavisk referanse har vi fått utført en sammenlignende produkt-test for varmeavvisning i Sol-laboriatoriet på Universitetet i Lund, Sverige.

Vi har også utført en test på gjennomgang av lys og UV-stråler hos Angstrom Laboratories i Uppsala, Sverige.

Testresultatene finner du også på våre hjemmesider: www.tundra.no

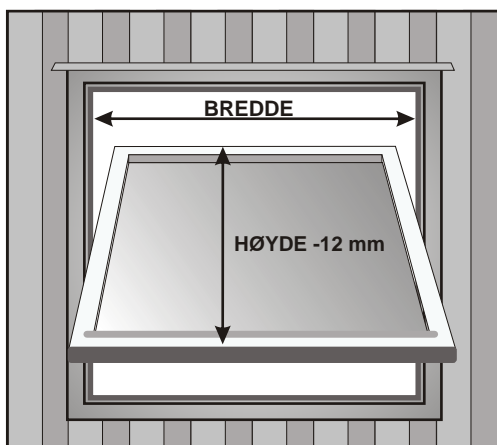


Snitt fra siden Skala 1:1



Mini Screen. Snitt 1 : 1

Mål taking Vippevindu



Bredde

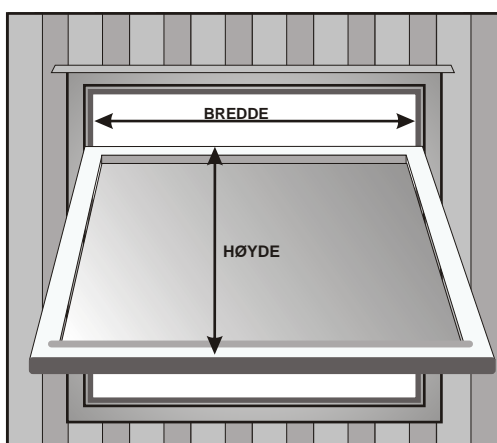
På vippevinduer skal bredden være som lysåpningen etter at vinduet er åpnet. Målet tas i vindusåpningens øvre del.

Høyde

Ta mål av hele høyden på vindusrammen minus 12 mm.

Kassetten må monteres 12 mm under vindusrammens overkant for at vinduet skal kunne svinges rundt.

Mål taking Gl idehengsl et vindu



Bredde

På vinduer som svinger helt rundt skal bredden være som lysåpningen i karmen etter at vinduet er åpnet.

Dette for at kassetten skal kunne komme inn i vindusåpningen når vinduet svinges rundt.

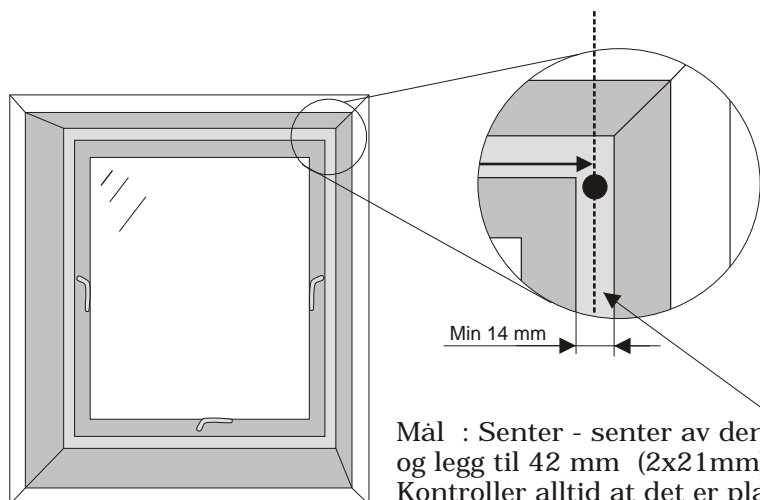
Høyde

Ta mål av hele høyden på vindusrammen.

OBS !

VINDUET MÅ ÅPNES ! Bredden = Lysåpning i karm

Mål taking Innadslående vindu



Bredde

Ta mål som vist på tegningen under. Kontroller at det er plass til denne bredden på utsiden.

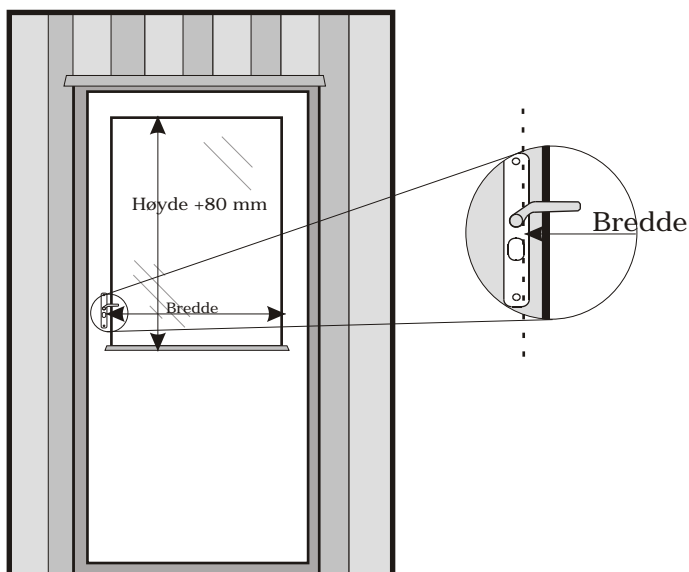
Høyde

Ta mål fra underkant av øvre vannbord til underkant av vinduskarmen.

Mål : Senter - senter av denne flaten og legg til 42 mm (2x21mm)
Kontroller alltid at det er plass til dette målet på utsiden

På f.eks. Nor-Dan innadslående vinduer kan ikke Tundra Screen monteres direkte på åpningsrammen, den må monteres på karmen eller på bordkledningen.

Mål taking Bal kongdør



Bredde

Bredden må tas fra innsiden av dørvrider-akselen på den ene siden og tilsvarende mål på motsatt side.

Høyde

Det er ofte ikke plass å montere sideskinne mellom dørvrider og glasset, derfor må festet for sideskinne monteres på ca. 15 mm høye distansebrikker under nedre vannbord.

Ta mål fra overkant av øvre glasslist til underkant av nedre vannbord, legg til 80 mm på dette målet.

Tekniske data

Aluminium			
Sideskinner og underlist	Ekstrudert aluminium	:	Legering AlMgSi
Kassett og veggfester	Ekstrudert aluminium	:	Legering AlMg0,7Si



Plastmaterialer			
Alle plastmaterialer		:	Polyetylen



Overflatebehandling			
Eloksering / Anodisering	Natur	:	15 - 20 µm
HM-Lakkering	Hvit Elektroforetisk	:	30µm
Pulverlakkering	Andre RAL	:	80 - 120µm

Andre materialer			
Vekt i underlist			Sinkprimet flattstål 5 x 15 mm
Totalvekt Underlist og stål			1020 g pr.løpemeteter.
Skruer			Alle skruer i syrefast utførelse

Størrelser			
Max Bredder :			1800 mm
Max Høyde :			2000 mm
Max Kvm.			3 Kvm

Dimensjoner			
Kassett b x h :			56 x 60 mm
Sideskinne b x h :			26 x 25 mm

Screenduk			
Produsent			Ferrari / Frankrike
Konstruksjon			Soltis Precontraint
Dukbase			Fiber av polyester
Overflatemateriale			Smussavstøtende PVC
Temperaturområder			-30 til +80 C
Farveutvalg NCS			46 forskjellige farger.
Flammehemming			B1 / M1



Rengjøring
Duken kan rengjøres samtidig som generell fasaderengjøring utføres. Det må benyttes mildt såpevann ved rengjøring og eventuell svamp.
Det må ikke benyttes noen former for skrubb og høytrykkspyler må benyttes med forsiktighet.
Spesial-rensemiddel for rengjøring av Soltis dukene kan leveres.

Miljø
Alle komponentene i Tundra Screen kan resirkuleres.
Ferrari Soltis produktene resirkuleres via Taxyloop systemet, dette gir 100% gjenbruk av PVC andelen i duken.



Emballasje
Vi benytter minimum 40 % resirkulert emballasje på våre produkter samt at vi har et gjenbruk på inngående emballasje på 30 %





TUNDRA

Tundra Sol AS, Ytterøra 13, 8656 Mosjøen
Tlf : 75 17 01 11, Fax : 75 17 47 66
Web : www.tundra.no Mail : sol@tundra.no